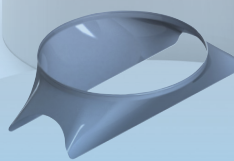
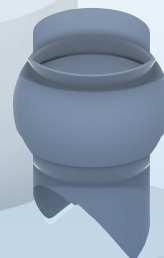
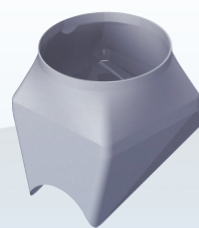
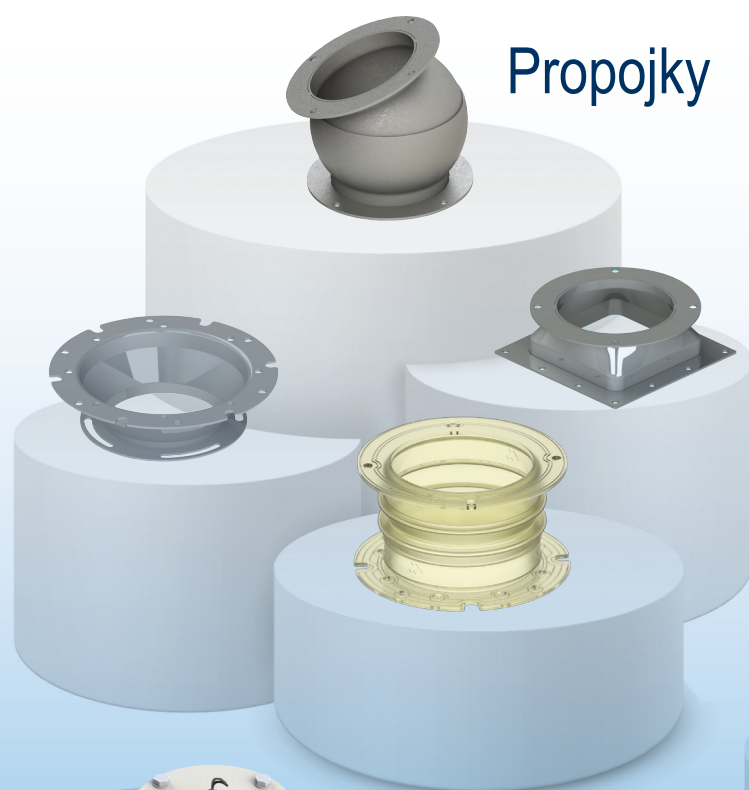
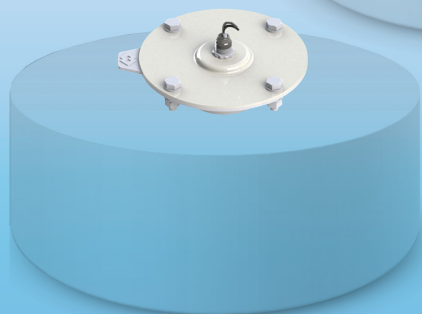


Příslušenství Propojky, hrdla a snímače

Propojky



Snímače



Hrdla

ŠIROKÝ ROZSAH PŘÍSLUŠENSTVÍ PRO SPLNĚNÍ VŠECH POŽADAVKŮ PRO KAŽDOU APLIKACI

PRŮMYSLOVÁ PROPOJENÍ

Průmyslová propojení WAM® jsou příslušenstvím vhodným pro připojení šnekových dopravníků, vibračních den, uzavíracích ventilů, míchaček apod. k potrubí, násypkám nebo jiným částem skladovacích nebo zpracovatelských provozů prašného nebo zrnitého materiálu.

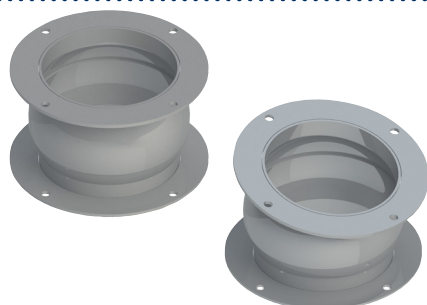
Ideální pro zamezení emisí prachu, zlepšení bezpečnosti a trvanlivosti spojů a zjednodušení práce techniků závodu a personálu údržby snížením nákladů na instalaci a údržbu. Sortiment zahrnuje:



Gumové pružné kompenzátory - EASYFLEX

Přírubové pryžové spoje pro připojení hrdel šnekových dopravníků WAM k ostatním zařízením systémů výrobní linky.

- Snižují přenášené vibrace
- Odolné a snadno se instalují
- Vynikající utěsnění proti prachu a povětrnostním vlivům
- Užitečné pro kompenzaci chyb nesouososti
- Neomezují tok produktu z důvodu malých deformací
- Zlepšují přesnost vážících systémů
- Součástí dodávky je několik přírub XKF-P



Univerzální propojky - EASYSPIN

Nastavitelné kovové spoje od 0° do 22°. Ideální pro spojování zařízení a strojů v závodech na zpracování prášků a granulí.

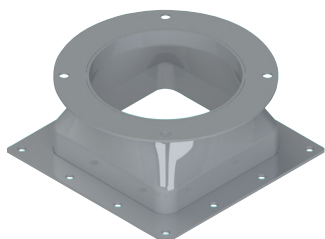
- Zkracují dobu instalace
- Nastavitelné od 0 do 22°
- Kompenzují možné chyby sklonu
- K dispozici ocelové lakované RAL 7001 a nerezové AISI 304 otryskané skleněnými kuličkami



Kónické propojky - EASYCONE

Kovové tažené spoje jsou ideální pro připojení hrdel šnekových dopravníků WAM k ostatním zařízením. Vnitřní části jsou navrženy tak, aby usnadnily tok práškových nebo granulovaných sypkých materiálů

- Usnadňují tok produktu
- Umožňují rychlé spojení částí zařízení tam, kde je vyžadováno zúžení
- Kvalitní průmyslový design
- Ideální v kombinaci s ventily VFP od WAM
- K dispozici ocelové lakované RAL 7001 a nerezové AISI 304 otryskané skleněnými kuličkami

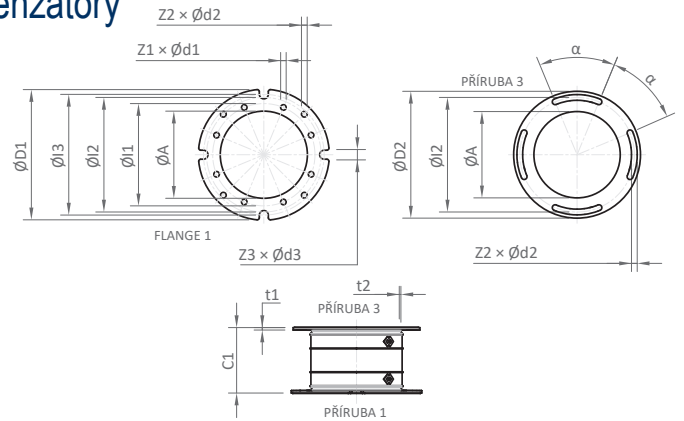
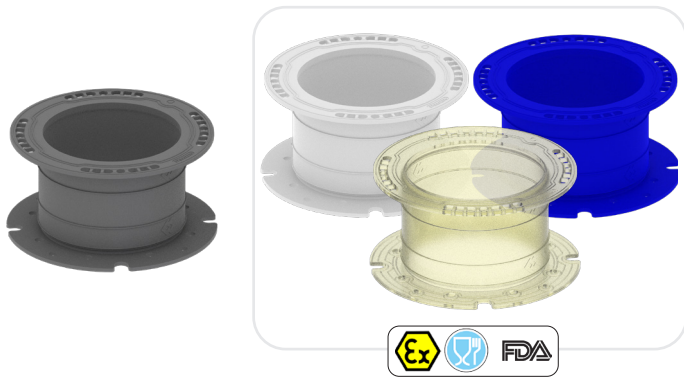


Propojky čtverec-kruh - EASYFORM






Kovové spoje. Ideální pro spojování komponentů a strojů s různě tvarovanými otvory v závodech na zpracování práškových a granulovaných materiálů.

- Umožňují spojování zařízení a strojů s hrdly různých geometrických tvarů
- Odolné a snadno se instalují
- Kvalita průmyslový design
- K dispozici ocelové lakované RAL 7001 a nerezové AISI 304 otryskané skleněnými kuličkami

EASYFLEX-A - Válcové gumové pružné kompenzátory

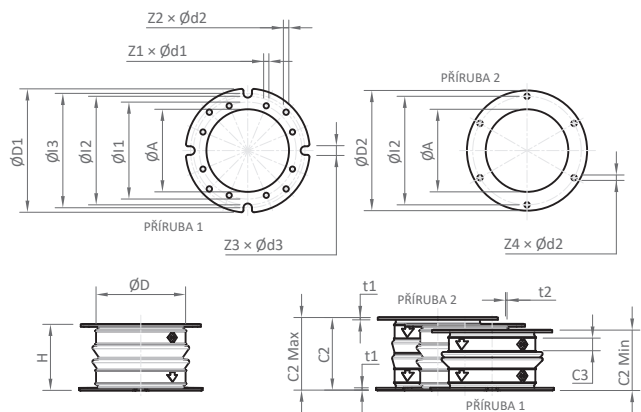
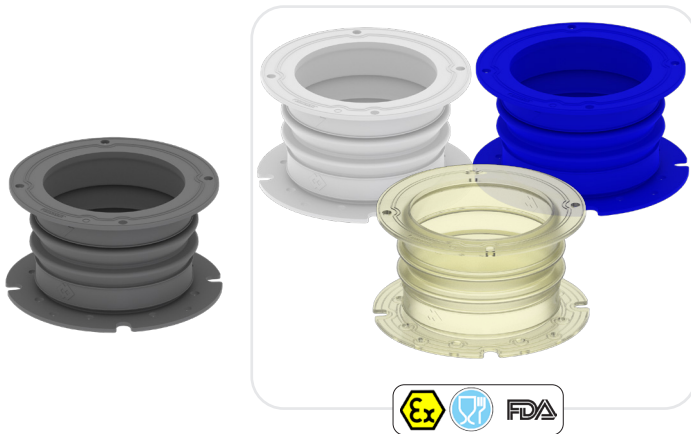


Válcové gumové propojky s dvojitou přírubou typu XKF-N a XKF-X, jsou plně kompatibilní s klapkami VFP. Kompenzují jakékoli MALÉ chyby v soustřednosti, rovnoběžnosti a rozteči spoje. Drážkovaná příruba XKF-N umožňuje volné otáčení v ose spojovaného prvku.






ROTACE	VIBRACE	OSCILACE	KOMPRESSE	PRACHOTĚSNOST
 X	 ✓	 ✓	 ✓	 ✓

DN	Dt (mm)	A (mm)	D1 (mm)	D2 (mm)	I1 (mm)	I2 (mm)	I3 (mm)	C1 (mm)	Z1	d1 (mm)	Z2	d2 (mm)	Z3	d3 (mm)	α°	t1 (mm)	t2 (mm)	P (Kg)
100	114	108	220	200	180	170	180	145	4	14	4	14	4	18	45	4	3	0.4
125	139	133	240	230	180	200	210	145	4	14	4	14	4	18	45	4	3	0.5
150	168	160	270	255	200	225	240	140	4	14	4	14	4	22	45	6	3	0.6
175	193	185	300	280	250	250	270	140	4	14	4	14	4	22	45	6	3	0.7
200	219	211	320	310	250	280	295	160	8	14	4	14	4	22	45	6	3	0.8
250	273	265	380	365	300	335	350	180	8	14	6	14	6	22	30	8	4	1.0
300	323	315	435	425	350	395	400	180	8	14	6	14	6	22	30	8	4	1.1

EASYFLEX-B - Válcové gumové pružné kompenzátory se dvěma vlnovci

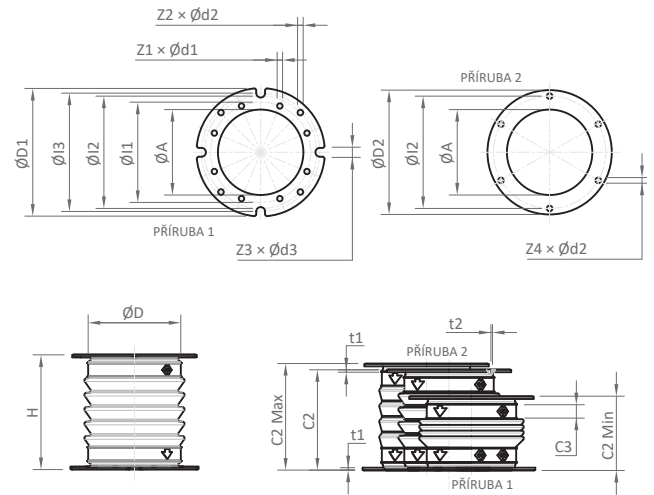
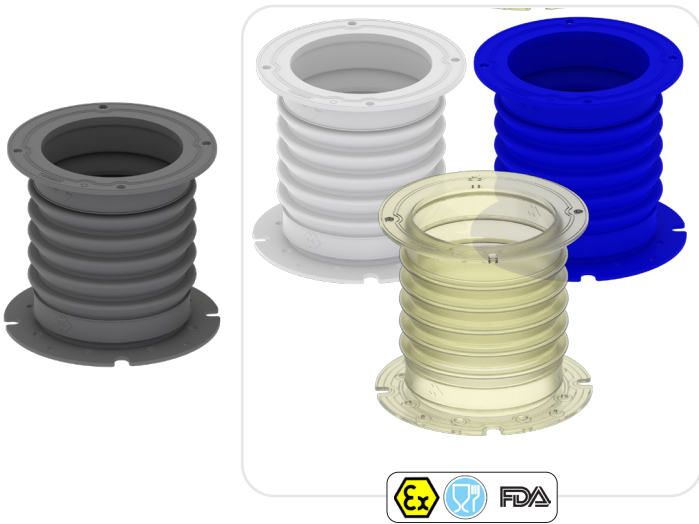


Gumové válcové propojení s oboustrannou přírubou typu XKF-L (vstupní strana) a XKF-X (výstupní strana) je plně kompatibilní s klapkami VFP a kompenzuje jakékoli STŘEDNÍ chyby v soustřednosti, rovnoběžnosti a vzdálenosti spoje. Odstranění přírub umožňuje upevnění pomocí svorek na válcová hrdla s lemem.




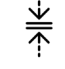

ROTACE	VIBRACE	OSCILACE	KOMPRESSE	PRACHOTĚSNOST
 ✓	 ✓	 ✓	 ✓	 ✓

DN	Dt (mm)	A (mm)	D1 (mm)	D2 (mm)	I1 (mm)	I2 (mm)	I3 (mm)	C2			Z1	d1 (mm)	Z2	d2 (mm)	Z3	d3 (mm)	Z4	C3	t1 (mm)	t2 (mm)	P (Kg)
								Min. (mm)	Nom. (mm)	Max. (mm)											
100	114	108	220	200	180	170	180	130	160	165	4	14	4	14	4	18	8	15	4	3	0.5
125	139	133	240	230	180	200	210	130	160	170	4	14	4	14	4	18	8	15	4	3	0.6
150	168	160	270	255	200	225	240	120	155	175	4	14	4	14	4	22	8	20	6	3	0.8
175	193	185	300	280	250	250	270	120	155	170	4	14	4	14	4	22	8	20	6	3	0.9
200	219	211	320	310	250	280	295	135	170	190	8	14	4	14	4	22	8	33	6	3	1.0
250	273	265	380	365	300	335	350	160	200	220	8	14	6	14	6	22	12	33	8	4	1.8
300	323	315	435	425	350	395	400	160	200	220	8	14	6	14	6	22	12	33	8	4	2.1

EASYFLEX-C - Válcové gumové pružné kompenzátory s pěti vlnovci

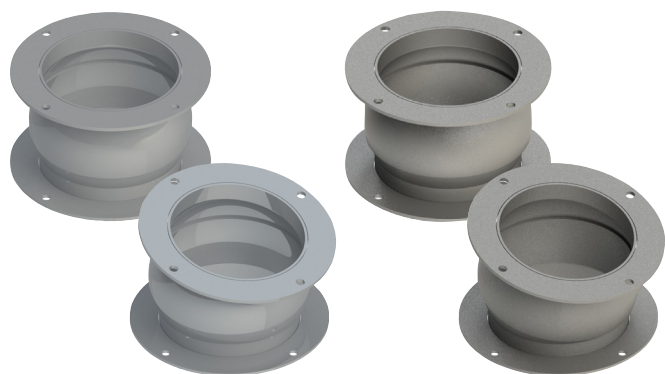


Gumové válcové propojení s oboustrannou přírubou typu XKF-L (vstupní strana) a XKF-X (výstupní strana) je plně kompatibilní s klapkami VFP a kompenzuje jakékoliv VELKÉ chyby v soustřednosti, rovnoběžnosti a vzdálenosti spoje. Odstranění přírub umožňuje upevnění pomocí svorek na válcová hrdla s lemem.

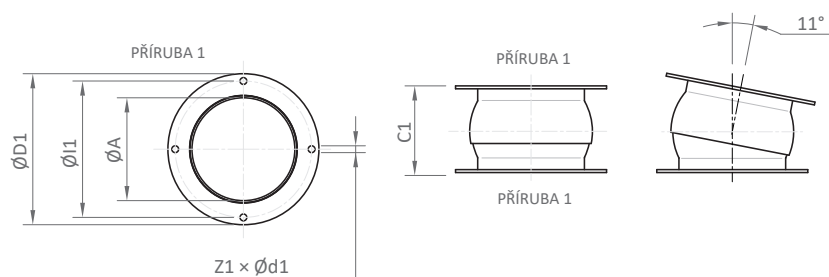
ROTACE	VIBRACE	OSCILACE	KOMPRESE	PRACHOTĚSNOST
 ✓	 ✓	 ✓	 ✓	 ✓

DN	Dt (mm)	A (mm)	D1 (mm)	D2 (mm)	I1 (mm)	I2 (mm)	I3 (mm)	C2			Z1	d1 (mm)	Z2	d2 (mm)	Z3	d3 (mm)	Z4	t1 (mm)	t2 (mm)	P (Kg)
								Min. (mm)	Nom. (mm)	Max. (mm)										
100	114	108	220	200	180	170	180	160	235	245	4	14	4	14	4	18	8	4	3	0.6
125	139	133	240	230	180	200	210	160	235	255	4	14	4	14	4	18	8	4	3	0.7
150	168	160	270	255	200	225	240	170	255	275	4	14	4	14	4	22	8	6	3	1.0
175	193	185	300	280	250	250	270	165	255	285	4	14	4	14	4	22	8	6	3	1.2
200	219	211	320	310	250	280	295	190	285	315	8	14	4	14	4	22	8	6	3	1.4
250	273	265	380	365	300	335	350	240	350	380	8	14	6	14	6	22	12	8	4	2.6
300	323	315	435	425	350	395	400	230	350	380	8	14	6	14	6	22	12	8	4	3.1

EASYSPIN-A - Univerzální propojka 11°

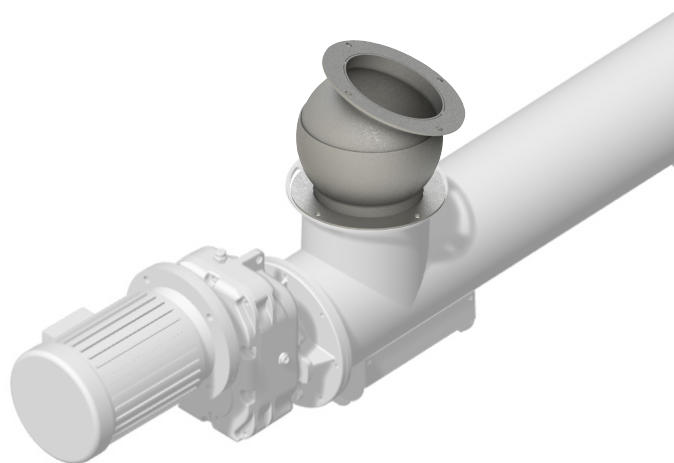


Univerzální propojka umožňující volné naklopení 11° s přírubami XKF-L (kompatibilní s klapkami VFP). Lze instalovat jak na vsypu, tak na výsypu.

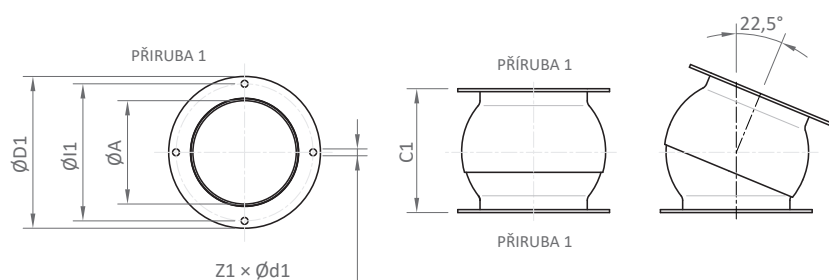


DN	Dt (mm)	A (mm)	D1 (mm)	I1 (mm)	Z1	d1 (mm)	C1 (mm)	P (Kg)
125	139	133	230	200	4	14	146	4.2
150	168	160	255	225	4	14	160	5.2
175	193	185	280	250	4	14	172	6.3
200	219	211	310	280	4	14	176	7.1
250	273	265	365	335	6	14	193	9.5
300	323	315	425	395	6	14	207	12.1

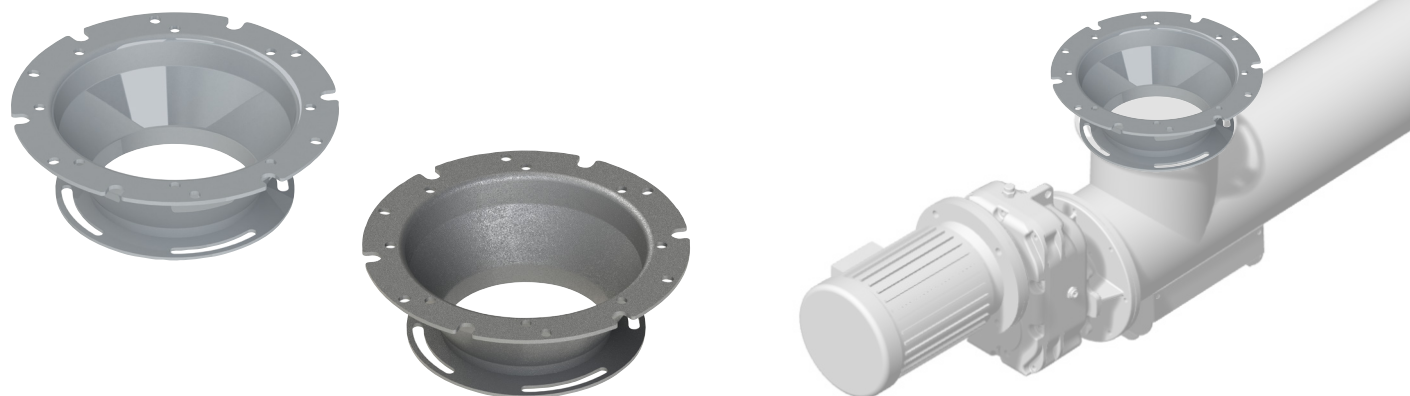
EASYSPIN-B - Univerzální propojka 22,5°



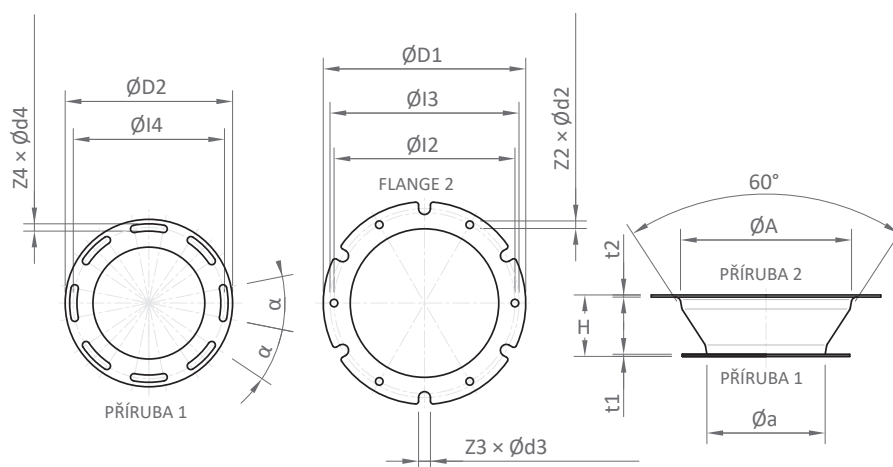
Univerzální propojka umožňující volné naklopení 22,5° s přírubami XKF-L (kompatibilní s klapkami VFP). Lze instalovat jak na vsypu, tak na výsypu. POZOR, spoj není samonosný.



DN	Dt (mm)	A (mm)	D1 (mm)	I1 (mm)	Z1	d1 (mm)	C1 (mm)	P (Kg)
125	139	133	230	200	4	14	185	5.9
150	168	160	255	225	4	14	226	8.2
175	193	185	280	250	4	14	241	9.8
200	219	211	310	280	4	14	253	11.3
250	273	265	365	335	6	14	297	16.3
300	323	315	425	395	6	14	319	20.8



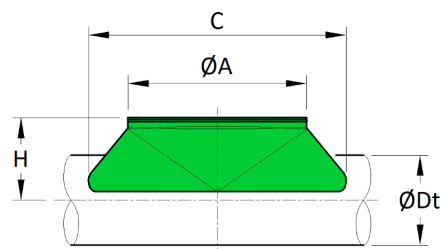
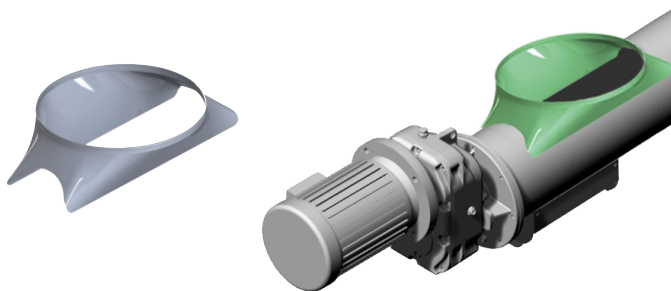
Kónické propojení s 60° rozevřením, použitelné pro válcové vstupní/výstupní hrdla XBC a XBA s přírubou, pro realizaci jednoho nebo více rozměrových rozšíření na vsypu/výsypu. Na vsypu (hlavní příruba) má dvojitou rozteč otvorů v souladu se standardem XKF-L a XKF PN10. Na výsypu (menší příruba) má štěrbinu odpovídající standardu XKF-N, které umožňují volné otáčení vzhledem k ose spoje.



DN	a (mm)	D2 (mm)	I4 (mm)	Z4 (mm)	d4 (mm)	α (mm)	t1 (mm)	A (mm)	D1 (mm)	H (mm)	I2 (mm)	I3 (mm)	Z2	d2 (mm)	Z3	d3 (mm)	t2 (mm)	P (Kg)
100	114	200	170	4	14	45	6	139	240	71	200	210	4	14	4	18	6	2.8
								168	270	73	225	240	4	14	4	22	6	3.3
								193	300	106	250	270	4	14	4	22	6	4.4
								219	320	124	280	295	4	14	4	22	6	5.0
125	139	230	200	4	14	45	6	168	270	78	225	240	4	14	4	22	6	3.5
								193	300	84	250	270	4	14	4	22	6	4.3
								219	320	101	280	295	4	14	4	22	6	4.9
								273	375	161	335	350	6	14	6	22	6	7.1
150	168	255	225	4	14	45	6	193	300	73	250	270	4	14	4	22	6	4.0
								219	320	77	280	295	4	14	4	22	6	4.5
								273	375	135	335	350	6	14	6	22	6	6.7
								323	425	187	395	400	6	14	6	22	6	9.1
175	193	280	250	4	14	45	6	219	320	70	280	295	4	14	4	22	6	4.3
								273	375	113	335	350	6	14	6	22	6	6.4
								323	425	165	395	400	6	14	6	22	6	8.8
								383	320	212	445	460	6	14	6	22	6	11.6
200	219	310	280	4	14	45	6	273	375	90	335	350	6	14	6	22	5	6.0
								323	425	143	395	400	6	14	6	22	6	8.4
								383	485	190	445	460	6	14	6	22	6	11.2
								433	375	242	495	515	8	14	8	25	6	14.4
250	273	365	335	6	14	30	6	323	425	96	395	400	6	14	6	22	6	7.4
								383	140	143	445	460	6	14	6	22	6	10.1
								433	190	195	495	515	8	14	8	25	6	13.3
300	323	425	395	6	14	30	6	383	97	100	445	460	6	14	6	22	6	9.2
								433	147	152	495	515	8	14	8	25	6	12.3

HRDLA

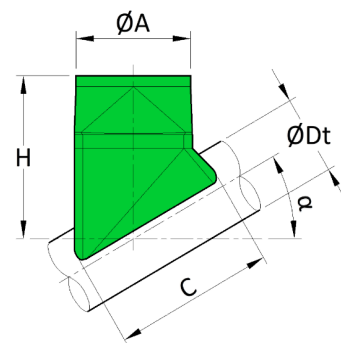
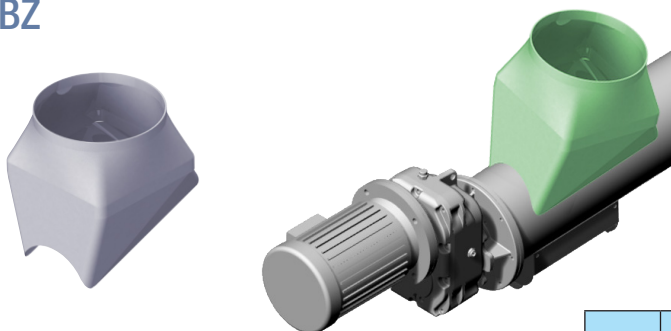
Tažená rozšiřující se hrdla XBS



K dispozici z uhlíkové oceli a nerezové oceli ve stejné povrchové úpravě jako dopravník

DN	Dt (mm)	A (mm)	H (mm)	C (mm)
100	114	219	120	323
125	139	273	150	423
150	168	323	150	464
175	193	383	180	569
200	219	433	200	663

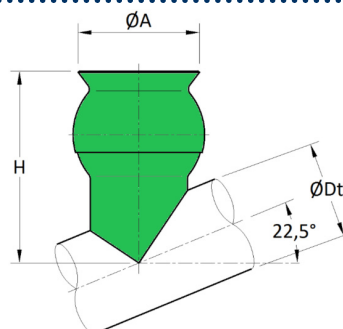
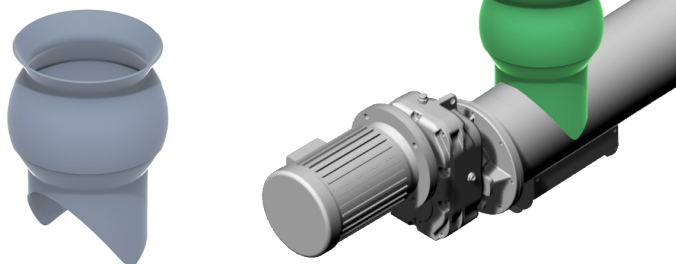
Tažená rozšiřující se hrdla 0° ÷ 30° XBZ



K dispozici z uhlíkové oceli a nerezové oceli ve stejné povrchové úpravě jako dopravník

DN	Dt (mm)	A (mm)	C (mm)	H ($\alpha \pm 2,5^\circ$)						
				0°	5°	10°	15°	20°	25°	30°
100	114	168	200	200	210	210	230	250	250	270
125	139	193	250	225	240	240	250	270	270	300
150	168	219	250	240	260	260	270	300	300	320
150	168	273	350	270	290	290	310	340	340	370
175	193	273	350	280	300	300	320	350	350	380
200	219	323	400	335	360	360	385	420	420	450
250	273	323	400	360	390	390	410	440	440	480

Univerzální hrdla XBA

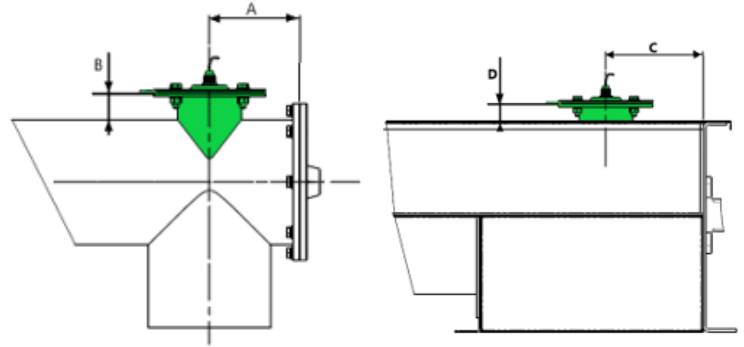
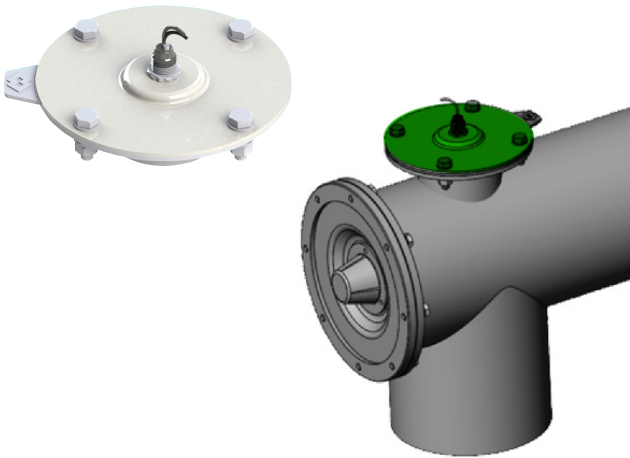


Umožňují volné naklopení v rozsahu +/- 22,5°. K dispozici z uhlíkové oceli a nerezové oceli ve stejné povrchové úpravě jako dopravník.

DN	Dt (mm)	A (mm)	H (mm)
125	139	168	325
150	168	193	385
175	193	219	420
200	219	273	455
250	273	323	540

SNÍMAČE

Membránové snímače EASYFLOW



DN	A (mm)	B (mm)	C (mm)	D (mm)
100	120	50	85	35
125	120	50	85	35
150	140	50	85	35
175	160	50	110	35
200	160	50	110	35
250	180	50	125	35
300	220	50	150	35
350	270	50	180	35
400	280	50	205	35
500	340	50	250	35
600	430	50	295	35

- Dostupné pro trubkové/žlabové dopravníky ve dvou provedeních:

- Standard
- pro potraviny ATEX



